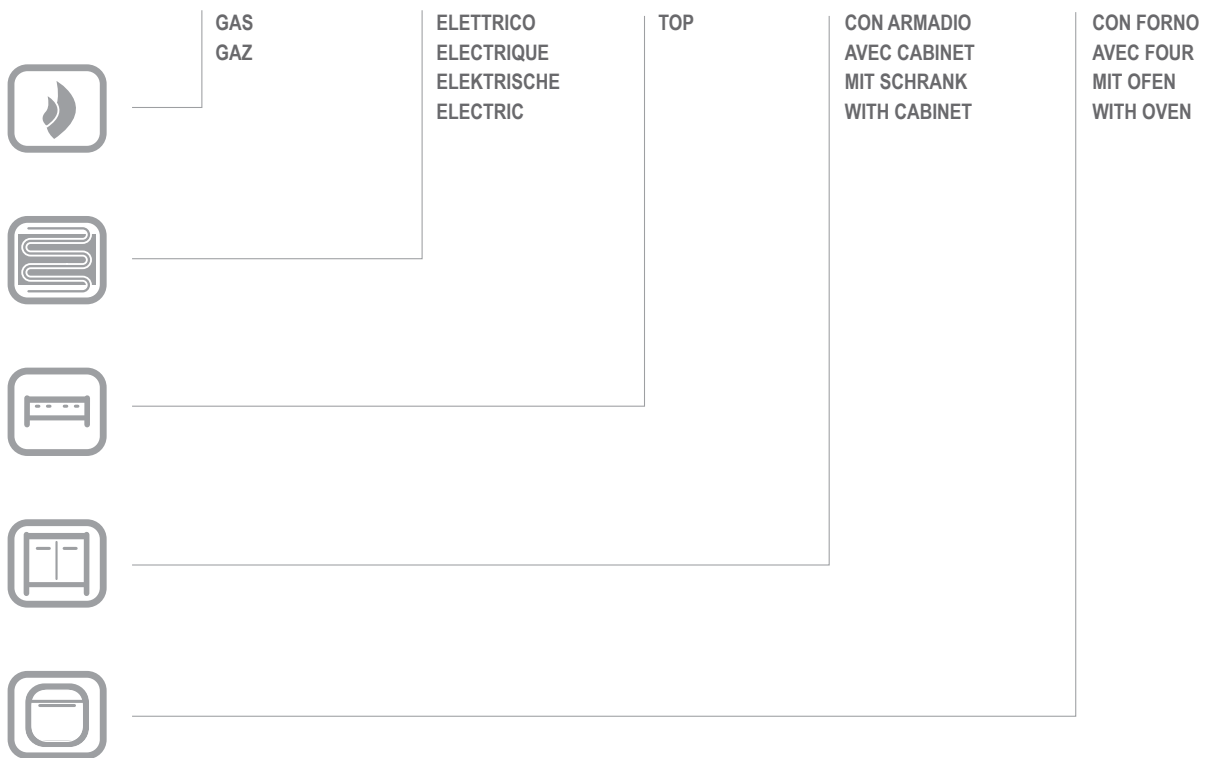




# APRG-77P

G4SA77

CATALOGO PARTI DI RICAMBIO  
CATALOGUE PIECES DETACHEES  
ERSATZTEILKATALOG  
SPARE PARTS CATALOGUE



Catalogo parti di ricambio valido  
dalla matricola 1144218 (19.01.2017) ad oggi (20.01.2017)

Catalogue pieces detachees  
valable à partir du numero de Série n. 1144218 (19.01.2017) jusqu'à aujourd'hui (20.01.2017)

Ersatzteilkatalog  
gültig ab Serien-Nr. 1144218 (19.01.2017) bis heute (20.01.2017)

Spare parts catalogue  
valid from serial no. 1144218 (19.01.2017) up today (20.01.2017)

Catálogo de peças de reposição  
válido do número de série 1144218 (19.01.2017) até hoje (20.01.2017)

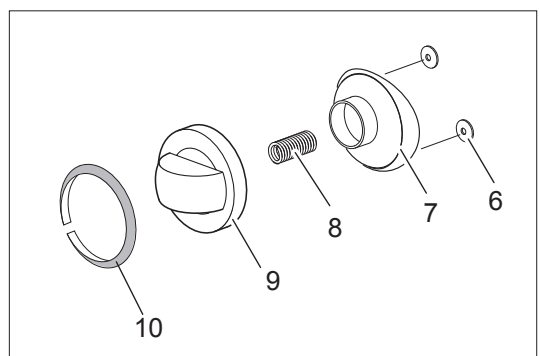
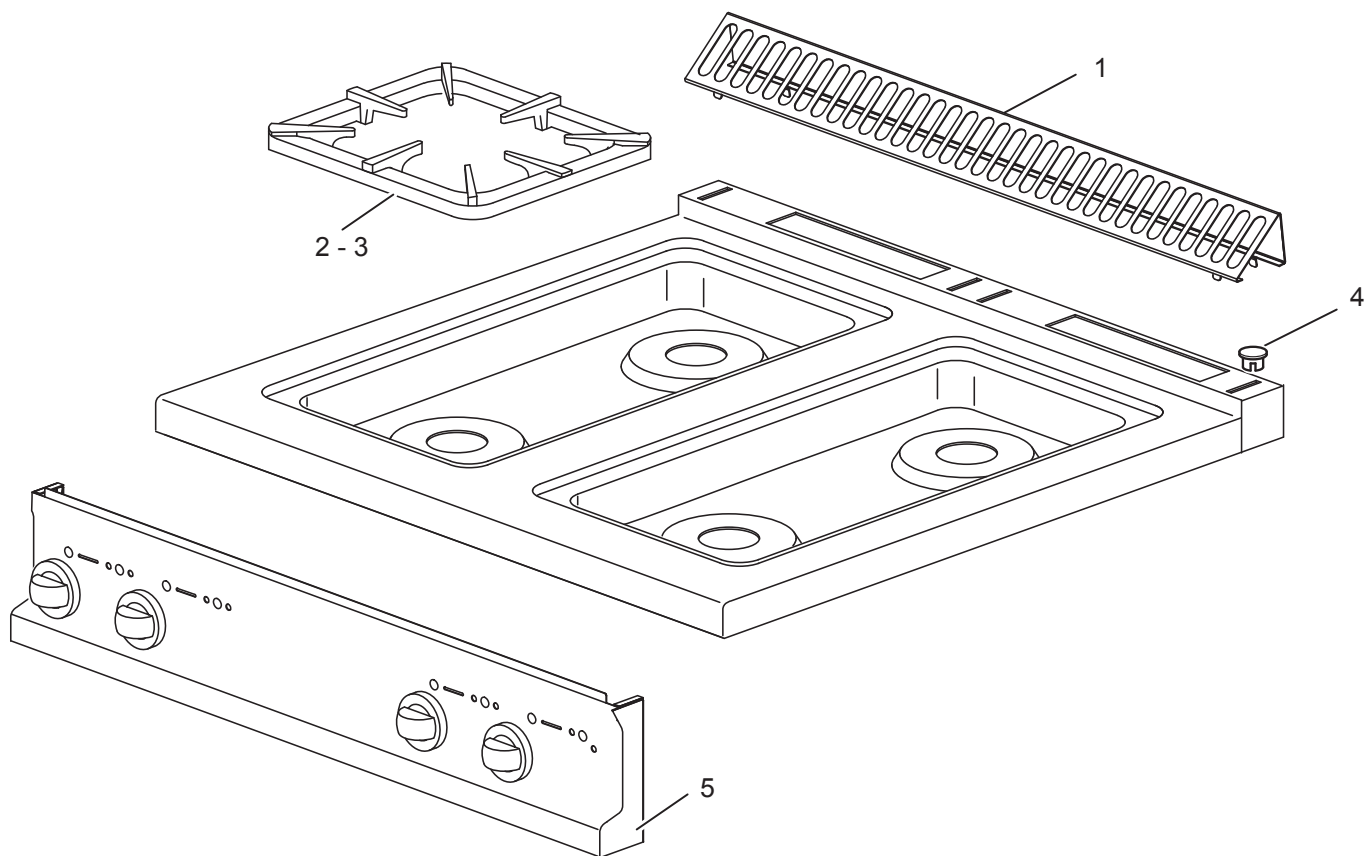
Le informazioni sono considerate non vincolanti. Le immagini rappresentate sono puramente indicative. Il produttore si riserva il diritto di apportare modifiche in qualsiasi momento senza preavviso.

Les informations données ne sont pas contraignantes. Les images montrées sont à titre indicatif. Le producteur se réserve le droit d'apporter des modifications sans préavis.

Die im vorliegenden Dokument aufgeführten Informationen und Bilder sind unverbindlich. Der Hersteller behält sich das Recht vor, jederzeit ohne vorherige Ankündigung Änderungen vorzunehmen

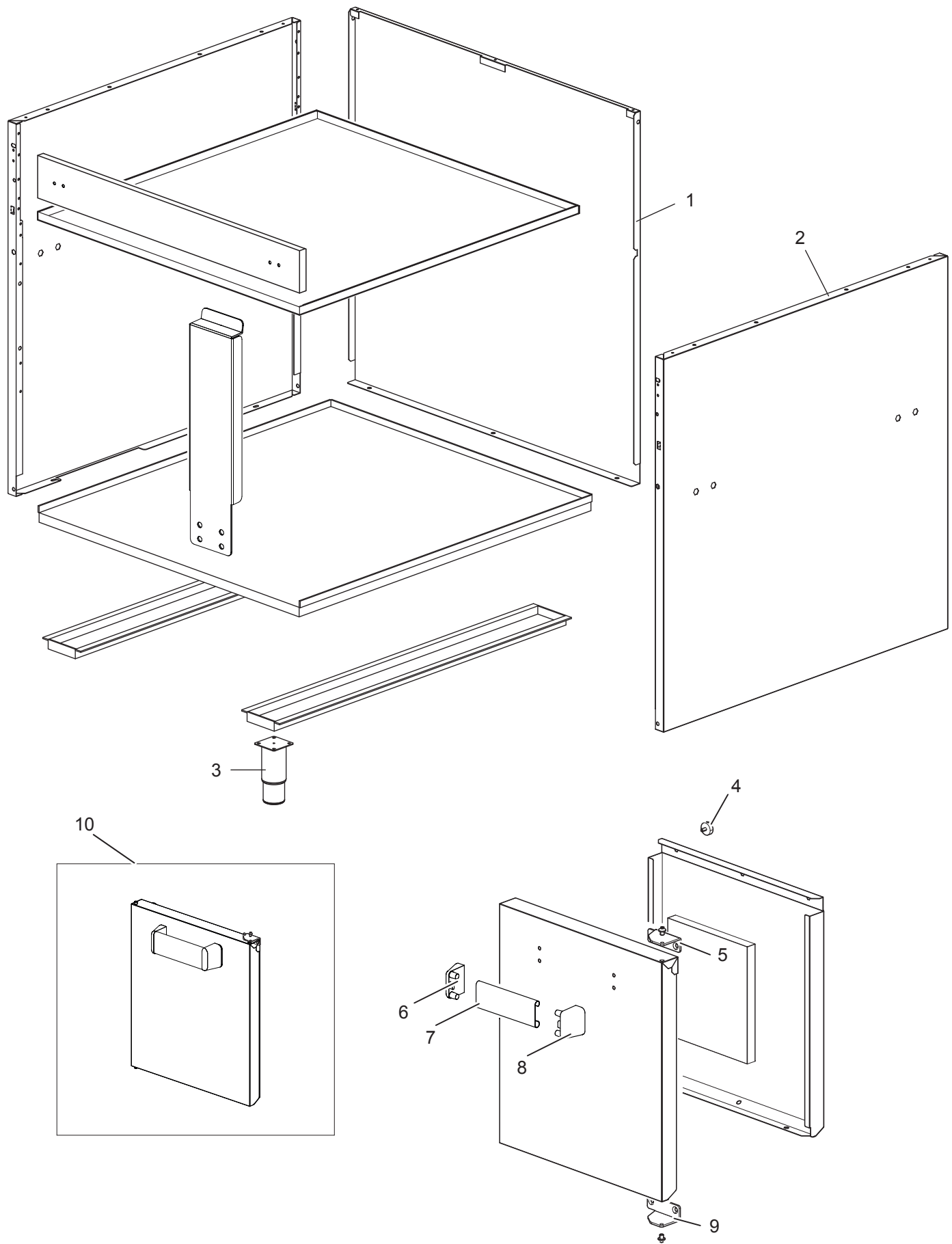
Info and drawing could be slightly different from reality and they cannot be considered as compelling. Manufacturer can modify info anytime without forewarning.

As Informações e desenhos podem estar um pouco diferente da realidade e são puramente indicativas. O fabricante pode modificar estas informações a qualquer momento sem aviso prévio.



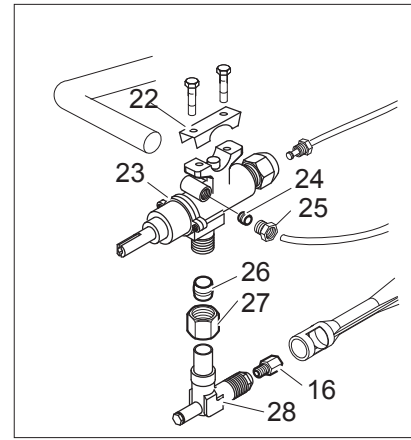
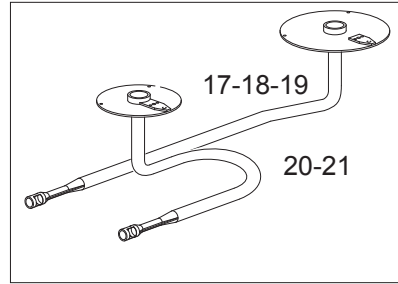
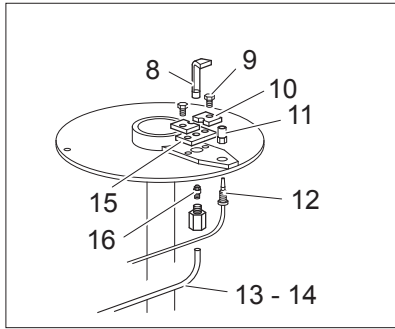
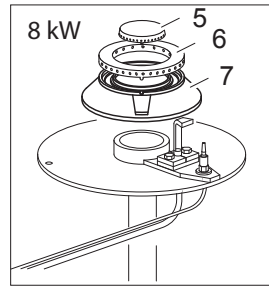
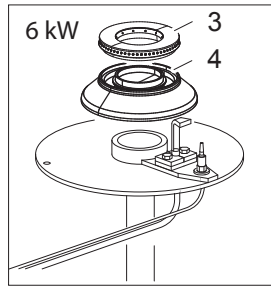
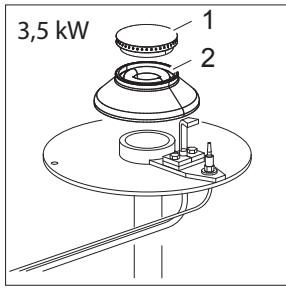
## Listino componenti per pagina 1

1	184977	GRIGLIA CAMINO GRILLE POUR CHEMINÉE KAMINROST CHIMNEY GRILL	
2	RTCU700274	GRIGLIA PLACCA IN GHISA SINGOLA GRILLE EN FONTE 1 BRULEUR EINER GUSSEISEIN-BRENNERROST SINGLE CAST IRON GRID	
3	180769	GRIGLIA PLACCA IN FILO DOPPIA GRILLE INOX POUR 2 BRULEURS EISENDRAHT-BRENNERROST FUER 2 BRENNER STAINLESS STEEL GRID FOR 2 BURNERS	
5	174864	CRUSCOTTO PANNEAU DE CONTROLE FRONT BLENDE CONTROL PANEL	
9	168867	CORPO MANOPOLA FUOCHI APERTI POIGNEE BRULEUR KNEBEL BRENNER BURNER KNOB	
10	186400	ANELLO MANOPOLA FUOCHI APERTI RING POIGNEE KLEBERING KNEBEL BRENNER KNOB RING	



## Listino componenti per pagina 2

1	167252	POSTERIORE ARRIERE RÜCKWAND BACK SIDE	
2	173523	FIANCO TOLE LATERAL SEITENWAND LATERAL SIDE	
3	RTCU700277	PIEDE PIED FUSS FOOT	



## Listino componenti per pagina 3

1	RTCU700375 <u>Recommended spare parts</u>	SPARTIFIAMMA 3,5KW CHAPEAU DU BRULEUR 3,5KW FLAMMER BRENNER 3,5KW BURNER CAP 3,5KW	
2	RTCU700380 <u>Recommended spare parts</u>	BRUCIATORE 3,5KW BRULEUR 3,5KW BRENNER 3,5KW BURNER 3,5KW	
3	RTCU700376 <u>Recommended spare parts</u>	SPARTIFIAMMA 6KW CHAPEAU DU BRULEUR 6KW FLAMMER BRENNER 6KW BURNER CAP 6KW	
4	RTCU700382 <u>Recommended spare parts</u>	BRUCIATORE 6KW BRULEUR 6KW BRENNER 6KW BURNER 6KW	
8	RTCU700372 <u>Recommended spare parts</u>	PILOTA VEILLEUSE PILOT PILOT	
9	RTMIN00063	VITE VIS SCHRAUBE SCREW	
10	172882	PIASTRINA FISSAGGIO PILOTA PLAQUE PLATTEBEFESTIGUNG PLATE	
11	RTCU700391	DADO FISSAGGIO TERMOCOPPIA ECROU MUTTER NUT	
12	RTCU700374 <u>Recommended spare parts</u>	TERMOCOPPIA THERMOCOUPLE THERMOELEMENT THERMOCOUPLE	
13	173386	TUBO PILOTA BRUCIATORE ANTERIORE TUBE VEILLEUSE BRÛLEUR ANTÉRIEUR PILOTBRENNERROHR FRONT BURNER PILOT PIPE	
14	173387	TUBO PILOTA BRUCIATORE POSTERIORE TUBE VEILLEUSE BRÛLEUR POSTÉRIEUR HINTERES PILOTBRNNERROHR BACK BURNER PILOT PIPE	
15	172883 <u>Recommended spare parts</u>	GUARNIZIONE JOINT DICHTUNG FUER PILOTBRENNER GASKET	
16	INIETTORE	VEDI MANUALE UGELLI VOIR MANUEL GICLEURS SIEHE DÜSENTABELLE SEE HANDBOOK NOZZLES	
17	173327	TUBO ALIMENTAZIONE POST. BRUC. 6KW TUBE DE DISTRIBUTION BRÛLEUR POST. 6KW HINTERES BRENNERVERSORGUNGSROHR 6KW BACK BURNER DISTRIBUTION PIPE 6KW	
18	173328	TUBO ALIMENTAZIONE POST. BRUC. 3,5KW TUBE DE DISTRIBUTION BRÛLEUR POST. 3,5KW HINTERES BRENNERVERSORGUNGSROHR 3,5KW BACK BURNER DISTRIBUTION PIPE 3,5KW	



20	173326	TUBO ALIMENTAZIONE ANT. BRUC. 3,5KW TUBE DE DISTRIBUTION BRÛLEUR ANT. 3,5KW VORDERES BRENNERVERSORGUNGSROHR 3,5KW FRONT BURNER DISTRIBUTION PIPE 3,5KW	
21	173325	TUBO ALIMENTAZIONE ANT. BRUC. 6KW TUBE DE DISTRIBUTION BRÛLEUR ANT. 6KW VORDERES BRENNERVERSORGUNGSROHR 6KW FRONT BURNER DISTRIBUTION PIPE 6KW	
22	167184  <i><u>Recommended spare parts</u></i>	BRIGLIA RUBINETTO VALVOLATO BRIDE SOUPEPE DE SECURITE ZUGHEL SAFETY VALVE BRIDLE	
23	167997  <i><u>Recommended spare parts</u></i>	RUBINETTO VALVOLATO VANNE A GAZ AVEC SECURITE GASHAHN SAFETY VALVE	
24	RTCU900018  <i><u>Recommended spare parts</u></i>	BICONO D.6 BICONE D.6 QUETSCHRING D.6 BICONE D.6	
25	RTCU900019  <i><u>Recommended spare parts</u></i>	CALOTTA D.6 ÇALOTTE D.6 ÜBERWURFMUTTER D.6 NUT D.6	
26	RTCU900012  <i><u>Recommended spare parts</u></i>	BICONO D.10 BICONE D.10 QUETSCHRING D.10 BICONE D.10	
27	RTCU700297  <i><u>Recommended spare parts</u></i>	CALOTTA D.10 ÇALOTTE D.10 ÜBERWURFMUTTER D.10 NUT D.10	
28	173320	SUPPORTO INIETTORE SUPPORT INJECTEUR DÜSENTRÄGER INJECTOR SUPPORT	